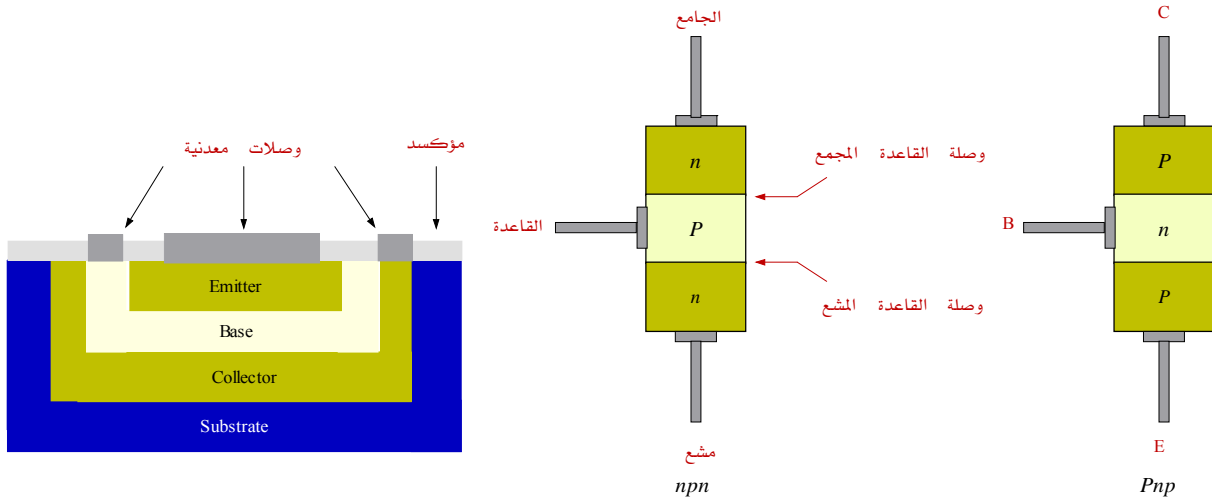
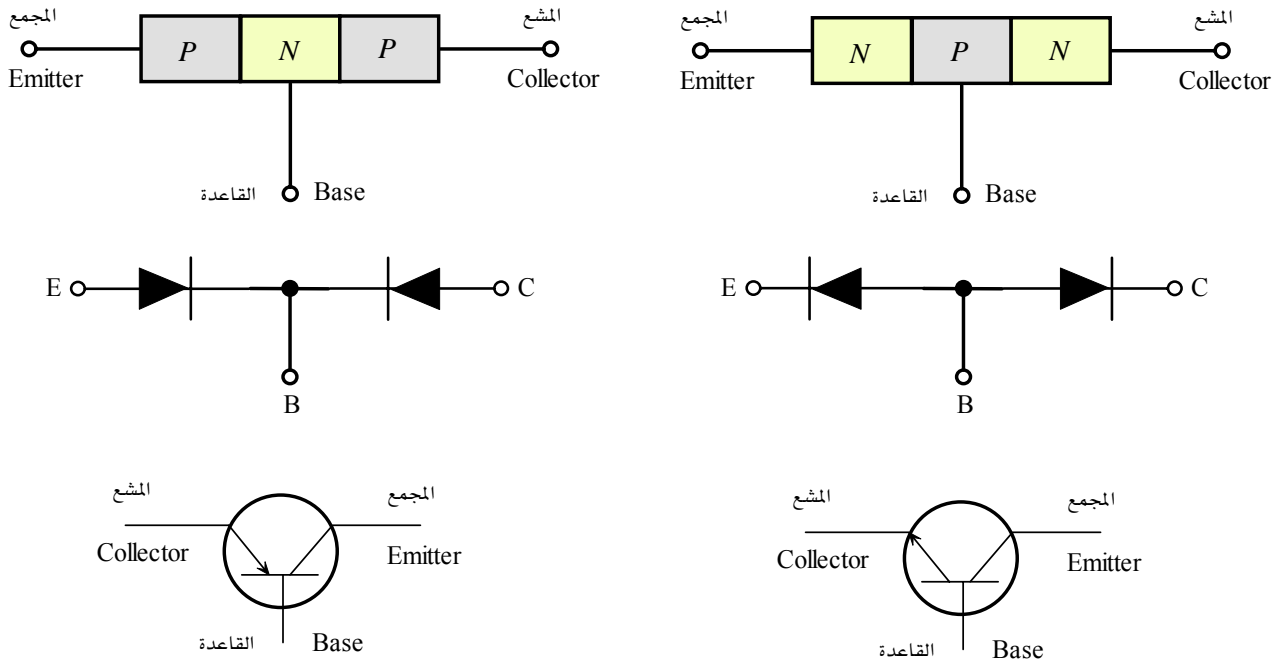


حيث تكون القاعدة سالبة.



شكل (٨- ٢)

ويلاحظ أن الترانزستور يتكون من موحدتين موصلان ظهراً لظهراً أو وجهاً لوجه كما يبين الشكل (٨- ٣). الذي يبين أيضاً نوعي الترانزستور مع الدائرة المكافئة



شكل (٨- ٣)